

内視鏡用アダプター



送水チューブを挿した状態で
各種処置が可能です。

生 検

シリンジ
挿入

超音波
プローブ

色素散布

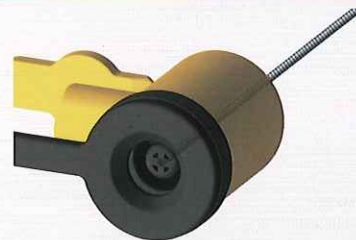
ESD



警告用(菊池式)鉗子口アダプター



抗血栓症患者様向け



- 色調によりスタンダード品との差別化
- 形状により鉗子誤挿入をブロック
(色素散布などの水溶液は通過可能)



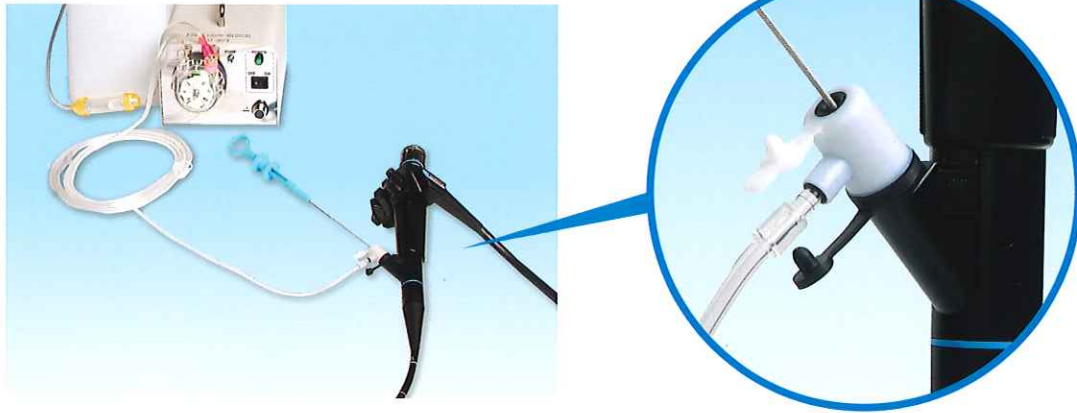
フォルテ グロウ メディカル 株式会社



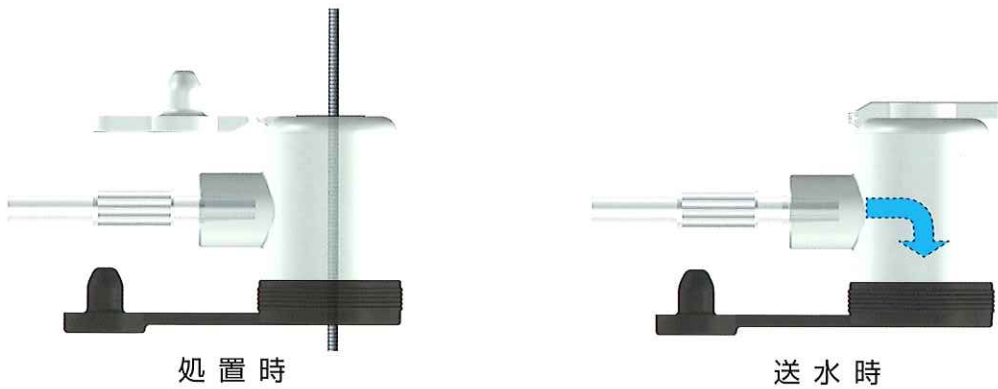
品名：セイケンムサシ

仕様


■ウォーターブリーズ(内視鏡送水装置)との接続例




■使用状態



セイケンムサシ

	型式	規格(mm)	梱包単位
	SRT-634	17.9×41.5×25.4	20個/箱×5箱(100個/ケース)

警告用ムサシ(菊池式鉗子口アダプター)

	型式	規格(mm)	梱包単位
	DKR-001	17.9×41.5×25.4	20個/箱×5箱(100個/ケース)

■抗血栓療法中にも関わらず、半数の内視鏡医師が生検を行った経験を有し、8割の医師が「ヒヤリ」「ハット」を感じております。

本製品はより安心して検査を行うためのアダプターです。

参考文献[Safety measures for gastrointestinal endoscopy in patients receiving antithrombotic therapy.]: Kikuchi D, et al. Dig Endosc. 24;16-2012-12

●使用上の注意事項

- 1)包装が破損、汚損している場合や製品に破損等の異常が認められる場合は使用しないでください。
- 2)水ぬれに注意し、直射日光を避け、高温多湿の場所には保管しないでください。
- 3)形状および仕様は予告なく変更する場合があります。
- 4)本製品は Disposable 製品です。1 回限りの使用にしてください。

製造元



フォルテ グロウ メディカル 株式会社

〒327-0003 栃木県佐野市大橋町1647
TEL:0283-22-2801 FAX:0283-21-2558
<http://www.fgm.co.jp/>

東京営業所 営業部(問合わせ先)

〒101-0026 東京都千代田区神田佐久間河岸51 第一スレートビル5階
TEL:03-3863-1901 FAX:03-3863-1905

取扱販売店